

第一日目 3月23日(土曜日)

予選リーグ組合せ

男子の部

32

チーム

## 男子 Aブロック

	チーム名	チーム名	チーム名
a	1 ブレイヴダッシュ	2 オユミバスケット	3 レッドサンズ5年生
b	4 AYAME KIDS	5 院内MBC	6 土気サンライズ
c	7 さつきが丘ハイスピリッツ兄	8 アミカル男子A	9 リトルファイブ幕張
d	10 高浜ベイスクエア	11 稲丘ライトニングボーイズ	12 山王ロケッツ
e	13 千城台ブリッツ	14 みどりの弟くん	15 浪花CONNECTIONS
f	16 打瀬ベイ・シューターズ	17 金沢ブレイザーズ	18 作新ベアーズ
g	19 北貝塚アローズ B	20 千城北フェルターズ	21 千葉レッドファルコンズ
h	22 さつきが丘ハイスピリッツ弟	23 都賀ビクトリーズ	24 レッドサンズ6年生
i	25 アミカル男子B	26 鶴沢クレインズB	27 鶴沢クレインズA
j	28 磯辺MBC A	29 磯辺MBC B	30 みどりのお兄さん
k	31 生浜スパーズMBC	32 北貝塚アローズ A	

※ 各組の1位・2位が、決勝トーナメントに進出 → 22 チーム

※ 他の対戦でも、試合の都合上 A コート以外で対戦する場合がある。

※ 予選リーグ試合予定表を確認し、遅れないように注意する。

第一日目 3月23日(土曜日)

予選リーグ組合せ

女子の部

43

チーム

## 女子 Bブロック

	チーム名	チーム名	チーム名
a	1 生浜MBC	2 院内MBC	3 作新ディオメディアス
b	4 アミカル女子B	5 花園MBC A	6 ISBたろそうベアーズ
c	7 サンフラワーズMBC	8 リトルファイブ幕張	9 さつきが丘ハイスピリッツ
d	10 おゆみ野レイファイブ	11 星久喜MBC	
e	12 加曽利ホーネッツ	13 花見川セブンMBC	
f	14 花園MBC B	15 K-Brave	

## 女子 Cブロック

	チーム名	チーム名	チーム名
g	16 あやめ台MBC	17 鶴沢クレインズB	18 Five Skies
h	19 高浜ベイスクエア	20 MASAGO MBC	21 T・T
i	22 Isobe Blue	23 稲丘ライトニングMBC	
j	24 千葉レッドローズ	25 みどりのお姉さん	
k	26 北貝塚MBC	27 鶴沢クレインズA	
l	28 真砂フラッシュ	29 土気ドルフィンズ	

## 女子 Dブロック

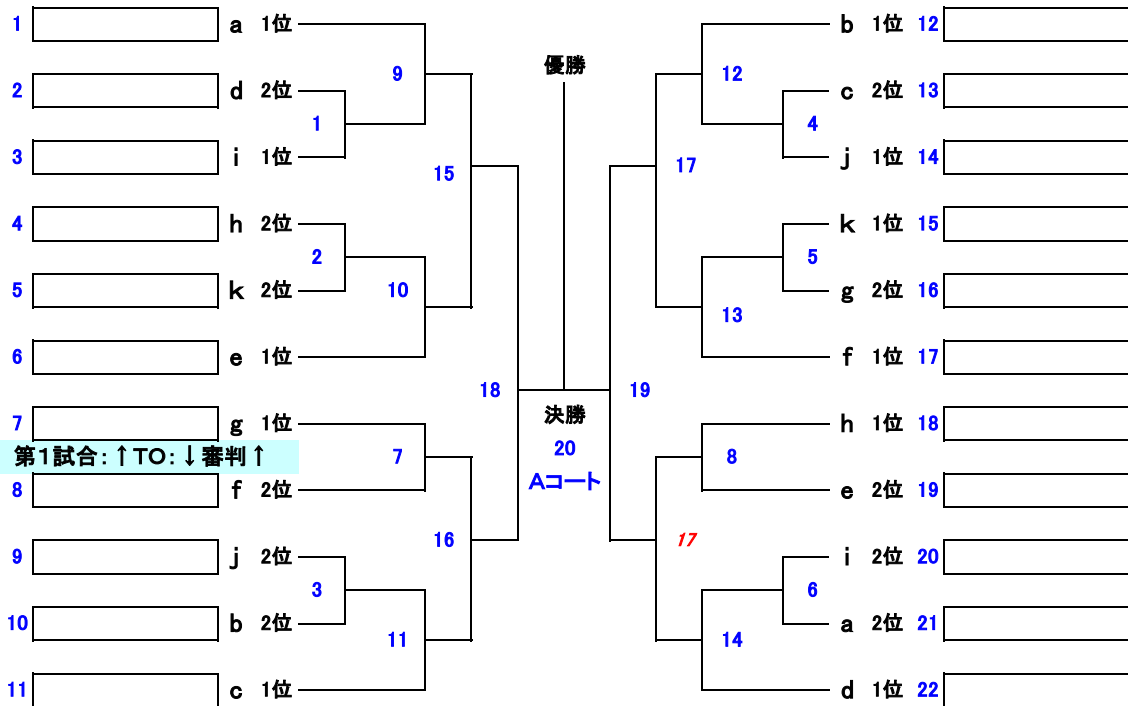
	チーム名	チーム名	チーム名
m	30 加曽利ホーネッツB	31 若松MBC	32 グローリアス
n	33 鶴沢クレインズC	34 泉谷スパークス	35 都賀ビクトリーズ
o	36 アミカル女子A	37 稲二フェニックス	
p	38 小中台MBC	39 山王MBC	
q	40 あほうどりプーピー	41 北貝塚モンキーズ	
r	42 TACスターレット	43 エンジェルポップ	

※ 各組の1位・2位が、決勝トーナメントに進出 → 36 チーム

※ 予選2チームブロック、同点の場合は延長(2点先取のVゴール制)で順位を決める



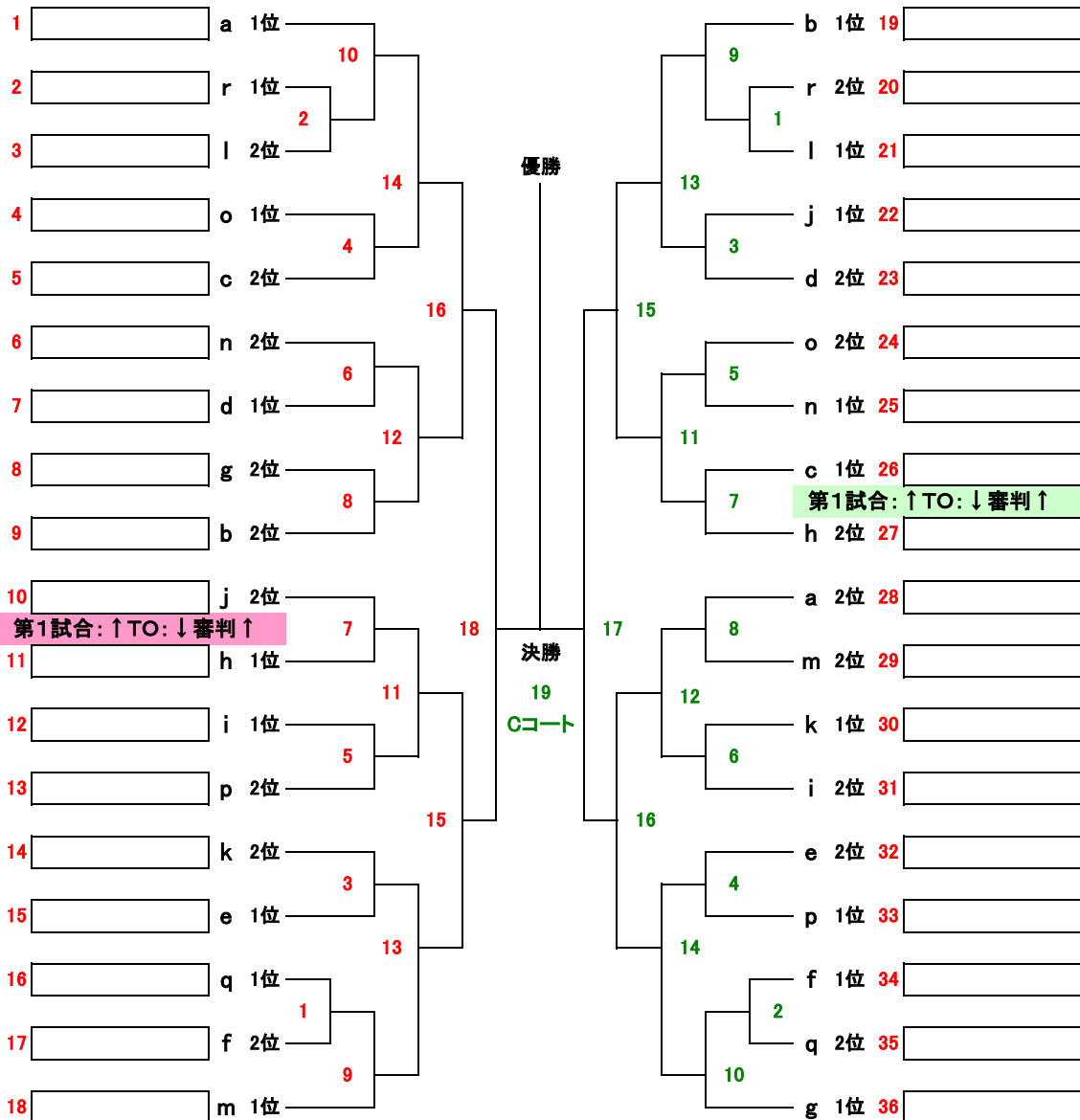
Aコート : 男子決勝トーナメント



開始予定時刻

1	8:45
2	9:10
3	9:35
4	10:00
5	10:25
6	10:50
7	11:15
8	11:40
9	12:05
10	12:30
11	12:55
12	13:20
13	13:45
14	14:10
15	14:35
16	15:00
17	15:25
18	15:50
19	16:15
20	16:40

Bコート : 女子決勝トーナメント



開始予定時刻

1	8:45
2	9:10
3	9:35
4	10:00
5	10:25
6	10:50
7	11:15
8	11:40
9	12:05
10	12:30
11	12:55
12	13:20
13	13:45
14	14:10
15	14:35
16	15:00
17	15:25
18	15:50
19	16:15